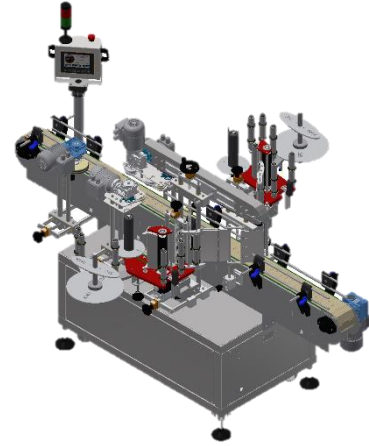


# Modelo

## PMS – F&B

Etiquetadora para Una o Dos Caras  
En Productos Planos o Elípticos



### DESCRIPCIÓN GENERAL

Sistema de etiquetado automático para una o dos caras en envases planos o elípticos (Frente y/o Respaldo) en materiales como Vidrio, PET, PEAD, PVC.

Tipo de productos: Lubricantes, Shampoo, Licores, Talcos, Jabones, Enjuagues Bucales.

### TIPO DE INDUSTRIA

Farmacéutica  
Cosmética  
Aseo  
Cuidado Personal  
Alimenticia

### ESPECIFICACIONES

Tolerancia de precisión de +/- 1.5 mm  
Tamaño de etiqueta Alto (ancho) 15-220 mm x Largo 15-300 mm  
Requerimiento eléctrico: 220v – 60hz  
Largo transportador principal: 2400 mm.

### CARACTERÍSTICAS PRINCIPALES

Trabajo 7/24  
Velocidad Hasta 120 ppm  
Diseño modular  
Fabricación en acero inoxidable AISI 304  
Controlado por PLC y Touch Screen  
Memoria de almacenamiento (hasta 20 formatos)  
Contador de etiquetas  
Sensor de Etiquetas Transparentes (opcional)  
Codificador de etiquetas (opcional)  
Mesa de acumulación y/o alimentación (opcional)

